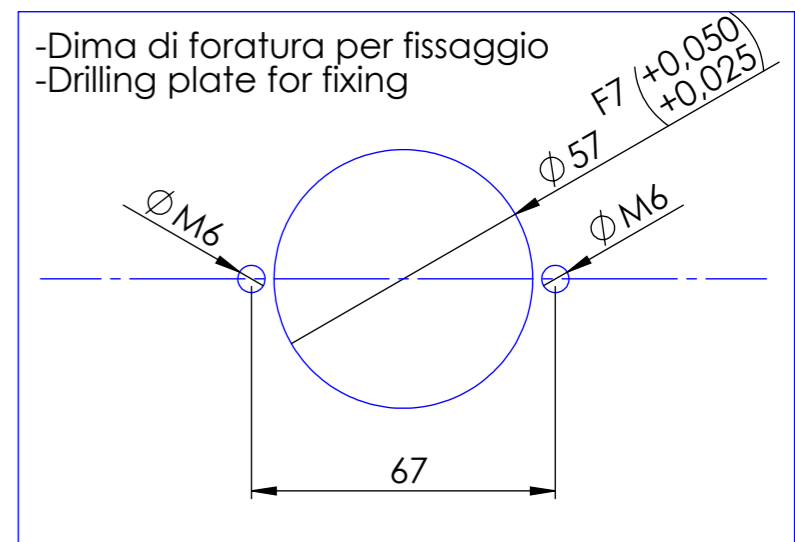
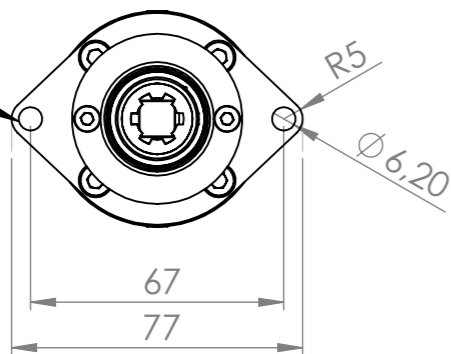


-Piano di fissaggio
-Fixing surface

-Corsa 25mm Carico assiale 50N
- Stroke 25mm Axial load 50N



-Fissaggio consigliato
2xViti M6 ISO 4762
-Recommended fixing
2xISO 4762 M6 screw



Tolleranze dove non segnate

Lunghezza	Fino 10mm	$\pm 0,02$ mm
	Fino 100mm	$\pm 0,3$ mm
	Fino 300mm	$\pm 0,1$ mm
	Oltre	± 1 mm
Diametro	Fori	JS11
	Alberi	js11

THE INFORMATION CONTAINED IN THIS DRAWING IS THE SOLE PROPERTY OF KOLVER S.R.L. ANY REPRODUCTION IN PART OR AS A WHOLE WITHOUT THE WRITTEN PERMISSION OF KOLVER S.R.L. IS PROHIBITED.

REVISIONE	NOME	FIRMA	DATA	MATERIALE:
0	Pretto Giuliano		15/05/2012	
1	Marcon Davide		04/02/2013	
2				
Kolver S.R.L.				Nome Pluto 35CA/FN
				Codice 133236/FN
				FORMATO A3