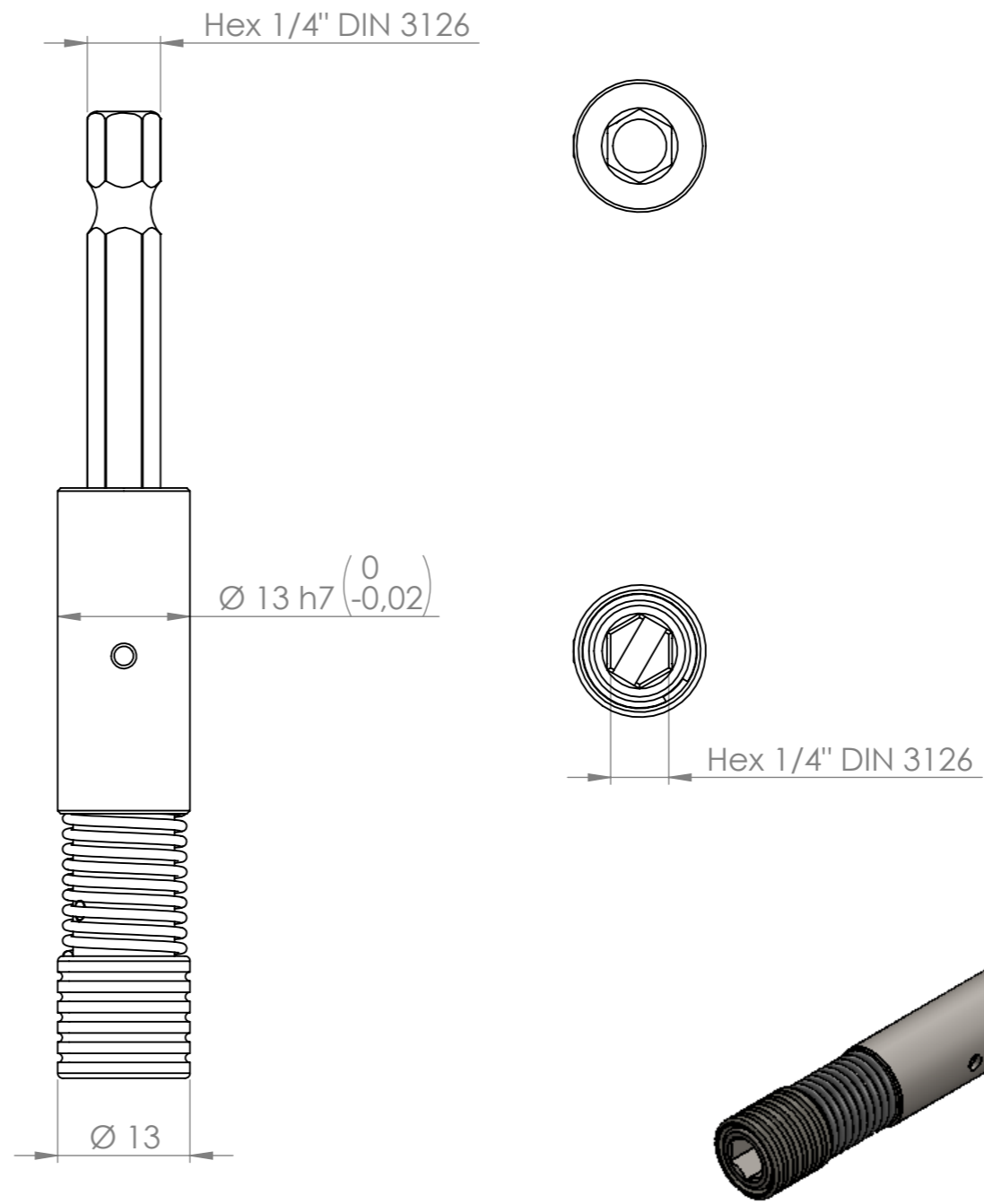
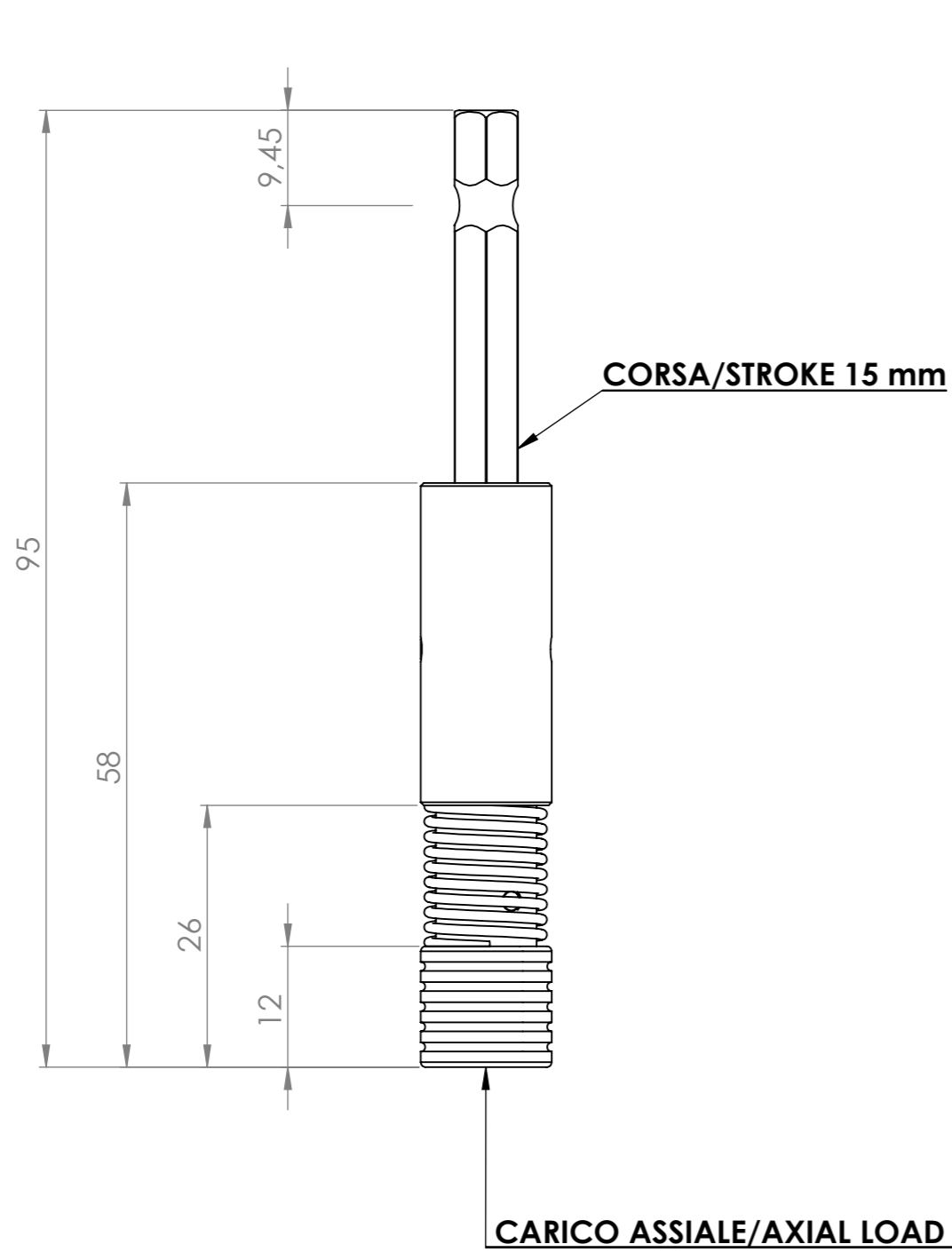


Tolleranze dove non segnate		REVISIONE	NOME	FIRMA	DATA	MATERIALE:	
Lunghezza	Fino 10mm	$\pm 0,02\text{mm}$	0	Marcon Davide	17/02/2014	Nome Compensatore 1/2" - 1/2"	
	Fino 100mm	$\pm 0,3\text{mm}$					
	Fino 300mm	$\pm 0,1\text{mm}$					
	Oltre	$\pm 1\text{mm}$					
Diametro	Fori	JS11	1				
	Alberi	js11	2				
<p>THE INFORMATION CONTAINED IN THIS DRAWING IS THE SOLE PROPERTY OF KOLVER S.R.L. ANY REPRODUCTION IN PART OR AS A WHOLE WITHOUT THE WRITTEN PERMISSION OF KOLVER S.R.L. IS PROHIBITED.</p> <p style="text-align: center;"><b><i>Kolver S.R.L.</i></b></p>							
Codice						800319	FORMATO A3



Tolleranze dove non segnate

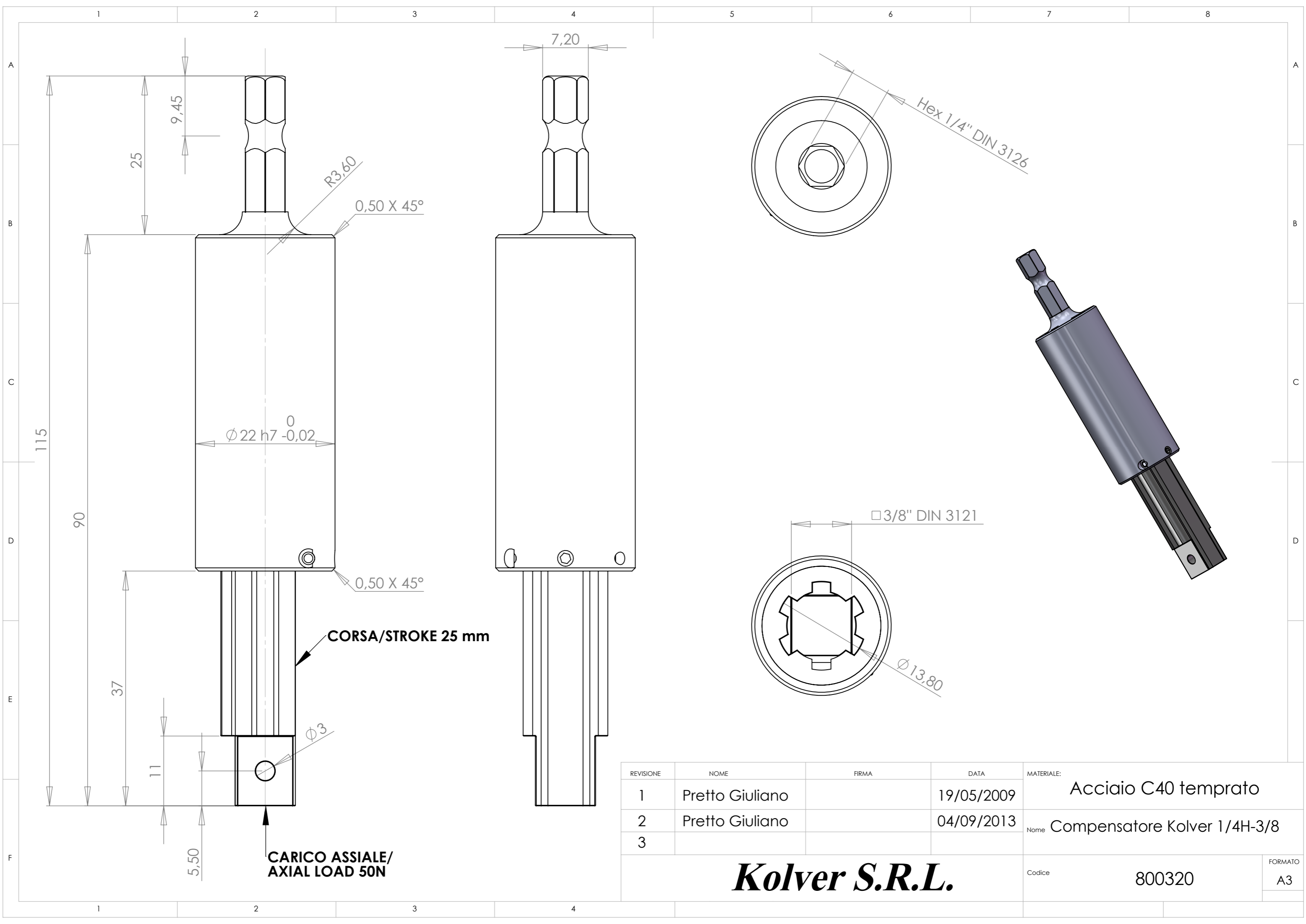
Lunghezza	Fino 10mm	$\pm 0,02$ mm
	Fino 100mm	$\pm 0,3$ mm
	Fino 300mm	$\pm 0,1$ mm
	Oltre	$\pm 1$ mm
Diametro	Fori	JS11
	Alberi	js11

REVISIONE	NOME	FIRMA	DATA	MATERIALE:
0	Marcon Davide		17/02/2014	
1				Nome Compensatore 1/4" - 1/4"
2				Codice 800322

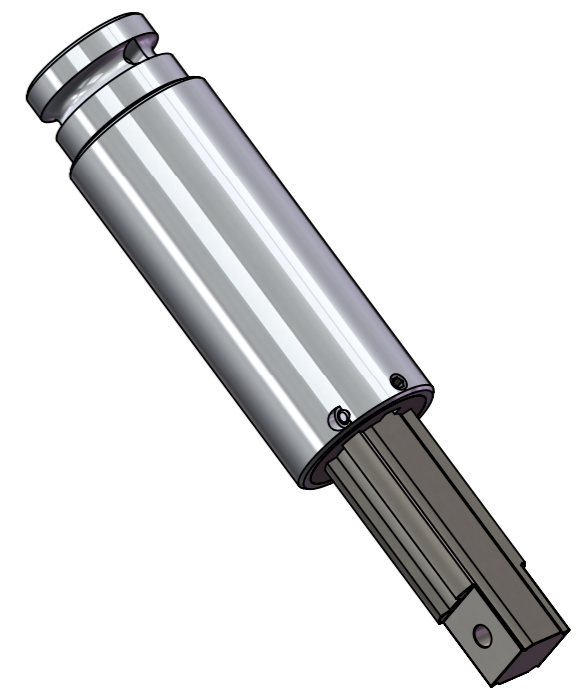
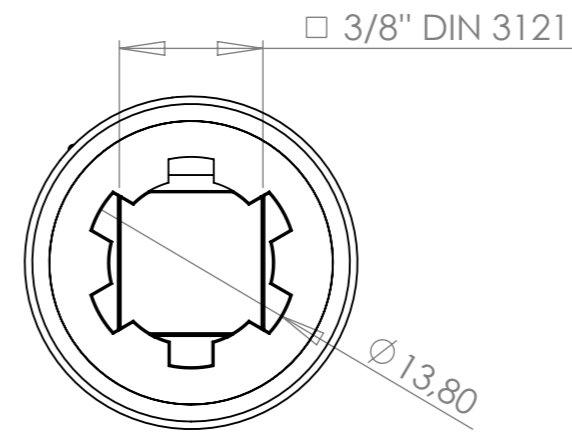
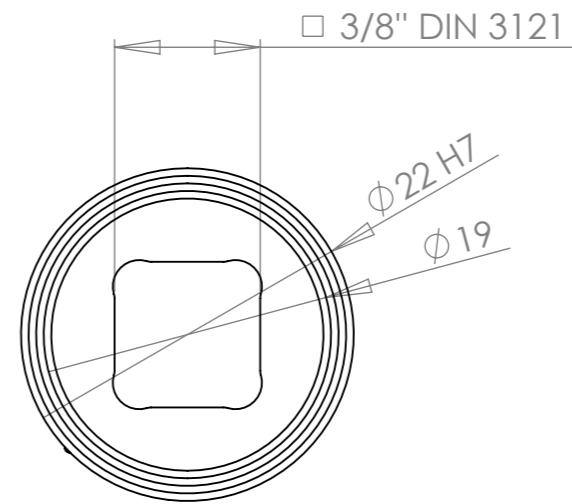
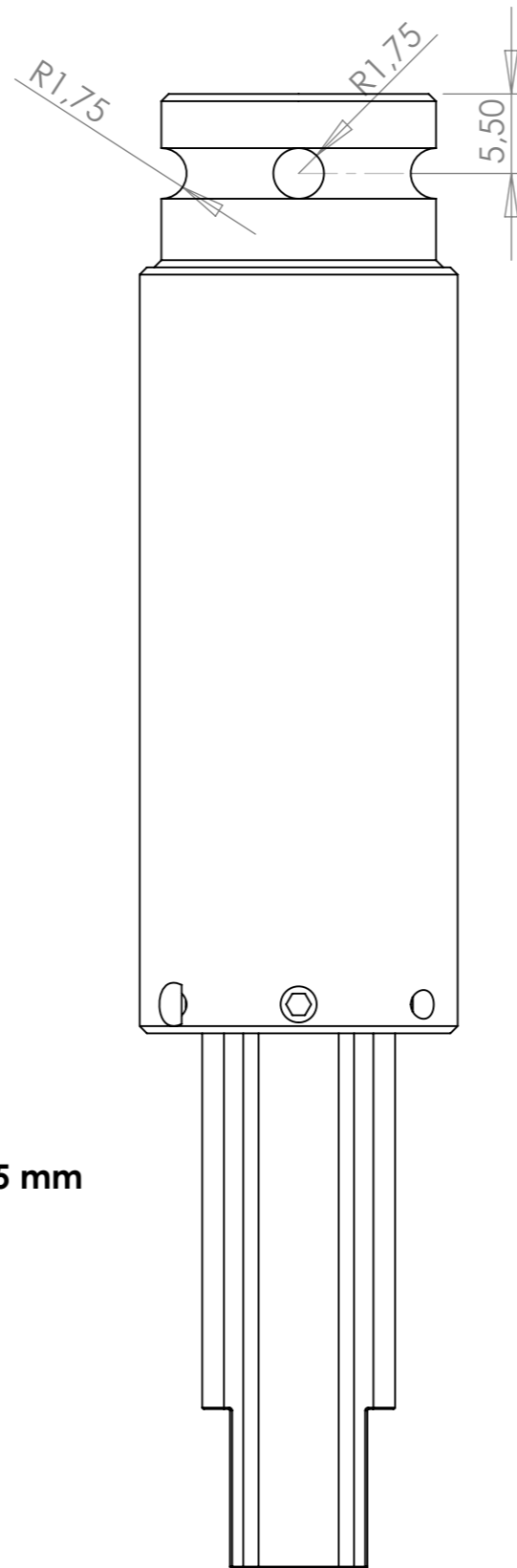
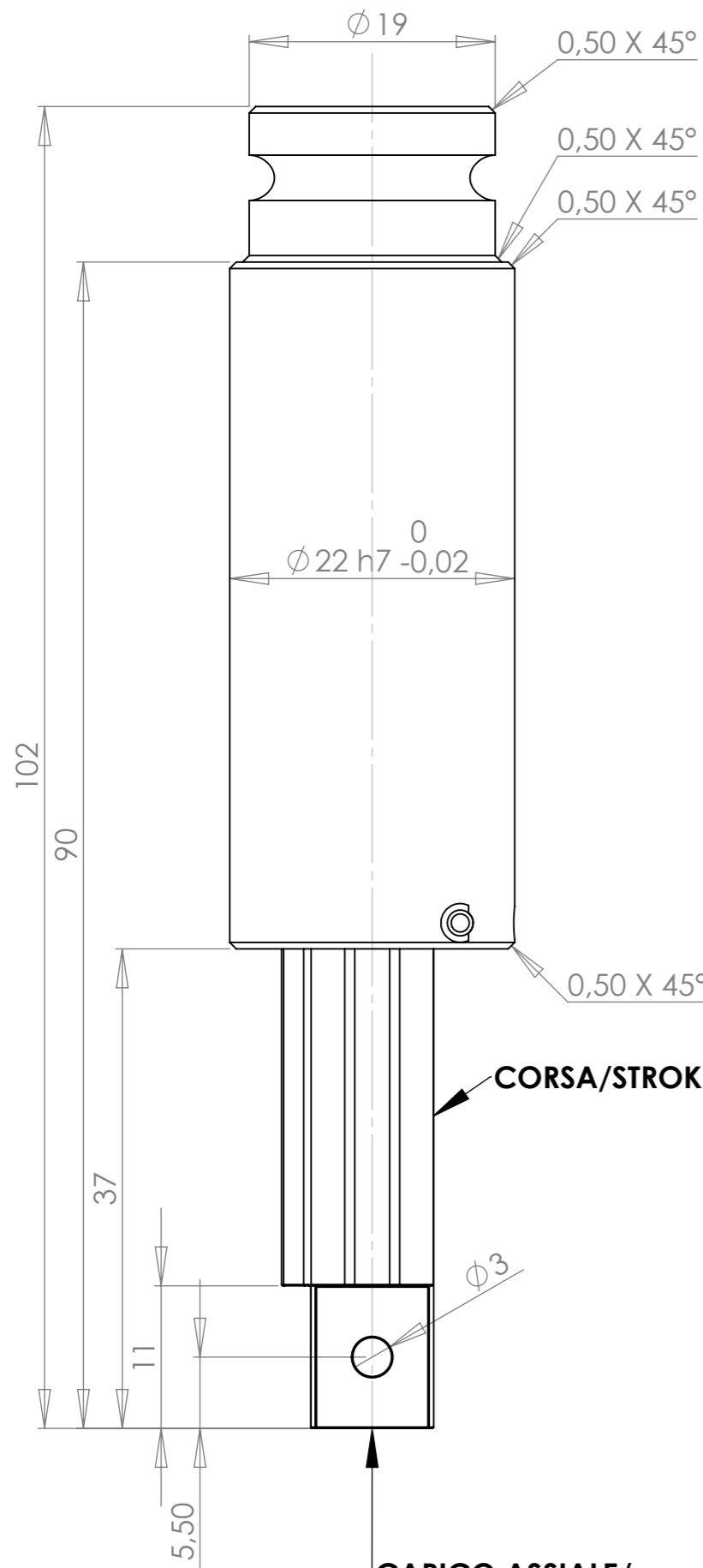
THE INFORMATION CONTAINED IN THIS DRAWING IS THE SOLE PROPERTY OF KOLVER S.R.L. ANY REPRODUCTION IN PART OR AS A WHOLE WITHOUT THE WRITTEN PERMISSION OF KOLVER S.R.L. IS PROHIBITED.

**Kolver S.R.L.**

FORMATO  
A3



REVISIONE	NOME	FIRMA	DATA	MATERIALE:
1	Pretto Giuliano		19/05/2009	Acciaio C40 temprato
2	Pretto Giuliano		04/09/2013	Nome Compensatore Kolver 1/4H-3/8
3				
<b><i>Kolver S.R.L.</i></b>				Codice
				800320
				FORMATO
				A3



Tolleranze dove non segnate

Lunghezza	Fino 10mm	±0,02mm
	Fino 100mm	± 0,3mm
	Fino 300mm	± 0,1mm
	Oltre	± 1mm
Diametro	Fori	JS11
	Alberi	js11

THE INFORMATION CONTAINED IN THIS DRAWING IS THE SOLE PROPERTY OF KOLVER S.R.L. ANY REPRODUCTION IN PART OR AS A WHOLE WITHOUT THE WRITTEN PERMISSION OF KOLVER S.R.L. IS PROHIBITED.

REVISIONE	NOME	FIRMA	DATA	MATERIALE:
1	Pretto Giuliano		28/09/'09	
2	Pretto Giuliano		04/09/2013	Nome Compensatore 3/8F-3/8M
3				Codice 800321

**Kolver S.R.L.**

FORMATO  
A3