

**DICHIARAZIONE DI CONFORMITA' /
DECLARATION OF CONFORMITY**



KOLVER S.r.l.
VIA MARCO CORNER, 19/21
36016 THIENE (VI) ITALIA

Dichiara che la macchina nuova qui descritta/ *Declare that the new screwdriver here described:*

Avvitatore elettrico/ *Electric screwdriver:*

PLUTO..FR

È conforme alle disposizioni legislative che traspongono le direttive e le norme/ *Is in conformity with the following standards and other normative documents:*
2006/42/CE, LVD 2014/35/UE, EMCD 2014/30/UE, EN 60745-1, EN 60204-1,
EN 61000-6-2, EN 61000-6-3 (con/with EDU2AE/TOP series),
EN 61000-6-2, EN 61000-6-4 (con/with EDU2AE/FR).

È conforme alla direttiva RoHS II (2011/65/UE)/ *It is also in conformity with RoHS II normative (2011/65/UE).*

Nome/Name: Giovanni Colasante

Posizione/Position: Amministratore

Delegato/General Manager

Persona incaricata a costituire il fascicolo tecnico presso la Sede/
Person authorized to compile the technical file in Kolver

Thiene, 1° gennaio 2019

Giovanni Colasante



**Manuale Istruzioni/
Operator's Handbook**

PLUTO..FR
Avvitatori/ Screwdrivers

KOLVER S.r.l.
VIA MARCO CORNER, 19/21
36016 THIENE (VI) ITALIA
TEL +39 0445 371068
www.kolver.it

| Modello/Model | Codice/Code | Coppia/Torque (Nm) | Velocità/Speed | | Unità di controllo/Control unit |
|-------------------------------------------------------------------------------------|-------------|--------------------|----------------|------|---------------------------------|
| | | | Min | Max | |
| Diritto/ Inline (PLUTO FR) | | | | | |
| PLUTO 3FR/HS | 131203/HS | 0,5-2,5 | 1550 | 2400 | EDU2AE/FR, TOP |
| PLUTO 5FR | 131205 | 0,7-5,0 | 600 | 1000 | |
| PLUTO 7FR | 131207 | 1,5-7,0 | 350 | 600 | |
| Pistola/ Pistol grip (PLUTO FR/P) | | | | | |
| PLUTO 3FR/P/HS | 131204/HS | 0,5-2,5 | 1550 | 2400 | EDU2AE/FR, TOP |
| PLUTO 5FR/P | 131206 | 0,7-5,0 | 600 | 1000 | |
| PLUTO 7FR/P | 131208 | 1,5-7,0 | 350 | 600 | |
| Pistola con attacco dall'alto/ Pistol grip with top connector (PLUTO FR/P/U) | | | | | |
| PLUTO 3FR/P/U/HS | 131204/U/HS | 0,5-2,5 | 1550 | 2400 | EDU2AE/FR, TOP |
| PLUTO 5FR/P/U | 131206/U | 0,7-5,0 | 600 | 1000 | |
| PLUTO 7FR/P/U | 131208/U | 1,5-7,0 | 350 | 600 | |
| Automazione/ For automation (PLUTO FR/CA) | | | | | |
| PLUTO 5FR/CA | 133205 | 0,7-5,0 | 600 | 1000 | EDU2AE/FR, TOP |
| PLUTO 7FR/CA | 133207 | 1,5-7,0 | 350 | 600 | |
| PLUTO 5FR/CA/FN | 133205/FN | 0,7-5,0 | 600 | 1000 | |
| PLUTO 7FR/CA/FN | 133207/FN | 1,5-7,0 | 350 | 600 | |
| Con testina ad angolo/ With angle head (PLUTO FR/ANG) | | | | | |
| PLUTO 5FR/ANG | 131205/A | 0,7-5,0 | 600 | 1000 | EDU2AE/FR, TOP |
| PLUTO 7FR/ANG | 131207/A | 1,5-7,0 | 350 | 600 | |

ATTENZIONE: Prima di qualsiasi utilizzo o intervento sull'avvitatore, verificate che le informazioni che seguono e le istruzioni contenute nella guida di sicurezza (Codice articolo: OMS000) siano state lette, comprese e rispettate. Le caratteristiche e le descrizioni dei nostri prodotti sono soggette a cambiamenti senza preavviso da parte nostra.

DICHIARAZIONE DI UTILIZZO

Avvitatore (classe I) adeguato solamente all'ambiente di natura industriale. Deve essere utilizzato solo per il serraggio. Non è permesso nessun altro utilizzo. Riservato ad un uso professionale.

DATI

Livello di rumore: <70 dB (A)

Livello di vibrazione: <2,5 m/s²

Livello di rumore ed emissione di vibrazioni dichiarati

Questi valori sono misurati da un laboratorio di collaudo in conformità alle norme in vigore, ma in nessun caso possono essere utilizzati per la valutazione dei rischi. I valori risultanti durante l'utilizzo possono essere più elevati dei valori dichiarati. I valori reali di esposizione ed i danni fisici risultanti dall'esposizione alle vibrazioni sono specifici e dipendono dal modo in cui l'utente lavora, dal pezzo lavorato e dalla sua forma, come anche dal tempo di esposizione e dalle capacità fisiche dell'utente. KOLVER non può essere tenuta responsabile dei danni causati dai livelli reali più elevati rispetto a quelli dichiarati, non avendo essa stessa nessun controllo sull'utilizzazione delle macchine.

MODO D'USO

L'avvitatore può essere manuale oppure come mandrino fisso su una macchina.

Uso manuale

- Inserire nell'avvitatore un accessorio di avvitatura appropriato e collegarlo all'unità di controllo.
- Tenere l'avvitatore da l'impugnatura e posizionarlo sul dispositivo di fissaggio da stringere.
- Premere la leva interruttore per avviare l'avvitatore.
- L'avvitatore si ferma quando viene raggiunta la coppia programmata.
- Ogni utilizzo deve essere seguito da un tempo di riposo uguale a tre volte la durata d'utilizzo.
- L'inosservanza di questa istruzione può causare un surriscaldamento del motore o un guasto.
- In questo caso la garanzia non verrà applicata.

Per avviare l'avvitatore, premere sulla leva. Poiché la forza di reazione aumenta proporzionalmente alla coppia di serraggio, accertatevi che l'avvitatore sia in perfetto stato di funzionamento e che l'unità di controllo sia programmata correttamente, per ridurre il rischio di lesioni per l'operatore a seguito di un comportamento imprevisto dell'avvitatore.

Regolazione della coppia

Per gli avvitatori PLUTO..FR, l'unità di controllo ed alimentazione EDU2AE/FR, grazie ad un sofisticato controllo elettronico della coppia, permette di arrestare istantaneamente

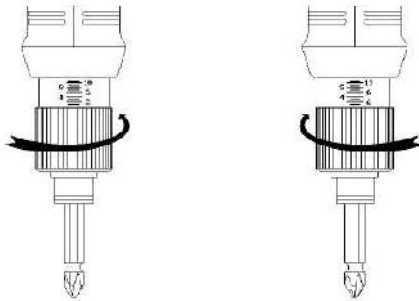
IT

l'alimentazione di corrente al motore dell'avvitatore al raggiungimento della coppia prefissata. Attraverso un menu a scorrimento, è possibile regolare e visualizzare su display tutta una serie di parametri in maniera rapida e semplice per ottimizzare la resa su ciascun tipo di applicazione (vedere il manuale dell'unità di controllo).

La coppia di serraggio degli avvitatori si regola variando la tensione della molla della frizione, avvitando o svitando la ghiera filettata. Per aumentare la coppia ruotare la ghiera in senso orario, per diminuire la coppia ruotare la ghiera in senso antiorario.

Per il controllo dei valori di coppia consigliamo l'utilizzo di un misuratore KOLVER, serie K o miniK.

IMPORTANTE: E' sconsigliato l'uso continuo oltre l'80% del campo di coppia!



LUBRIFICAZIONE

Non mettere troppo grasso sugli ingranaggi o sui cuscinetti; basta un leggero strato. Lubrificare dopo 300.000 cicli.

ISTRUZIONI PER LA MANUTENZIONE

La manutenzione deve essere effettuata soltanto da personale qualificato.

- Prima di qualsiasi operazione di manutenzione: scollegare l'avvitatore.
- Durante lo smontaggio-rimontaggio dell'avvitatore, prendere le seguenti precauzioni:
 - Verificare che l'unità di controllo sia spenta.
 - Scollegare il cavo.

Per l'eliminazione dei componenti, dei lubrificanti, etc., accertatevi che siano rispettate le procedure di sicurezza. Conformemente alla Direttiva 2002/96/CE relativa ai rifiuti di apparecchiature elettriche ed elettroniche (WEEE). Questo prodotto deve essere riciclato.

GARANZIA

1. Questo prodotto è garantito da difetti di lavorazione o di materiali per un periodo massimo di 12 mesi a partire dalla data di acquisto presso KOLVER,

sempre che il suo impiego sia stato limitato ad un unico turno per tutto quel periodo. Se il ritmo d'impiego supera il funzionamento di un unico turno, la durata della garanzia sarà ridotta in modo proporzionale.

2. Se il prodotto presenta difetti di fabbricazione o di materiali, durante il periodo della garanzia, deve essere restituito a KOLVER, trasporto prepagato, unitamente ad una breve descrizione del presunto difetto. KOLVER deciderà, a sua discrezione, se dar disposizioni per la riparazione o la sostituzione gratuita dei componenti che ritiene essere difettosi, a causa della fabbricazione o dei materiali.
3. Questa garanzia non è valida per quei prodotti che sono stati usati in modo non-conforme, o modificati, o che non sono stati riparati da KOLVER, o perché sono stati utilizzati ricambi non originali KOLVER, o perché riparati da persone non autorizzate da KOLVER.
4. KOLVER non accetta nessuna richiesta di risarcimento per spese di manodopera o di altro tipo causate da prodotti difettosi.
5. Si escludono espressamente danni diretti, incidentali o indiretti di qualsiasi tipo, dovuti a qualsiasi difetto.
6. Questa garanzia sostituisce ogni altra garanzia o condizione, espressa o implicita, riguardante la qualità, la commerciabilità o l'idoneità a qualsiasi scopo particolare.
7. Nessuno, neppure i rappresentanti, dipendenti o impiegati KOLVER, è autorizzato ad ampliare o modificare, in qualsiasi modo, i termini di questa garanzia limitata. E' comunque possibile estendere la garanzia dietro pagamento di un corrispettivo. Ulteriori informazioni contattando kolver@kolver.it.

WARNING: To reduce the risk of injury, before using or servicing screwdriver, read and understand the following information as well as separately provided safety instructions (item code: OMS000). The features and descriptions of our products are subject to change without prior notice.

DECLARATION OF USE

Screwdriver (class I) suitable for industrial environment only. It shall be used for tightening. No other use will be permitted. For professional use only.

DATA

Noise level: < 70 dB(A)

Vibration level: < 2.5 m/s²

Declaration of noise and vibration emission

These declared values were obtained by laboratory type testing in compliance with the stated standards and are not adequate for use in risk assessments. Values measured in individual work places may be higher than the declared values. The actual exposure values and risk of harm experienced by an individual user are unique and depend upon the way the user works, the work piece and the workstation design, as well as upon the exposure time and the physical condition of the user. We, KOLVER, cannot be held liable for the consequences of using the declared values, instead of values reflecting the actual exposure, in an individual risk assessment in a work place situation over which we have no control.

OPERATING MODE

The screwdriver can be manual or used as fixed spindle on an automatic machine.

Manual screwdriver

- Fit the screwdriver with a suitable fastening accessory, then connect it to the control unit.
- Hold the screwdriver by the handle and apply to the fastener to be tightened.
- Press the lever to start the screwdriver.
- The screwdriver stops when the preset torque is reached.
- For each second of operation, the motor needs to rest for 3 seconds.
- Failure to do so may result in motor overheating and damage.
- That will be considered as a misuse and the warranty will not be applied.

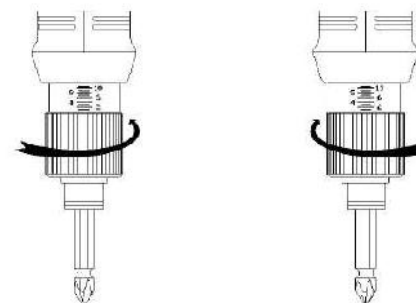
As the reaction increases in proportion to the tightening torque, make sure that the screwdriver is in perfect working and the control unit is programmed correctly, to reduce the risk of injury to the operator as a result of unexpected behaviour of the screwdriver.

Clutch adjustment

PLUTO clutch screwdrivers work in combination with th EDU2AE/FR control unit. which acts as an AC to DC transformer and torque controller. The electronic control circuit cuts the power supply to the motor as soon as the pre-set torque has been reached. An easy-to-use scroll menu allows to select, set and/or adjust a number of parameters in a quick and easy way to optimize the performance of each type of application (see the manual of the control unit).

The torque value is adjusted by changing the compression of the clutch spring. The torque can be increased by turning the nut clockwise and decreased by turning it anticlockwise. To check the torque value we suggest the use of KOLVER K or miniK torque testers.

IMPORTANT: Continuous use over 80% of torque range is not recommended.



LUBRICATION

Do not grease too much gears or bearings; a thin coat shall be sufficient. Grease after 300.000 cycles.

MAINTENANCE INSTRUCTIONS

Maintenance should be performed by qualified personnel only.

- Prior to any maintenance task: disconnect the screwdriver.
- When disassembling / reassembling the screwdriver, take the following precautions:
 - Check that the controller is switched off.
 - Disconnect the cable.

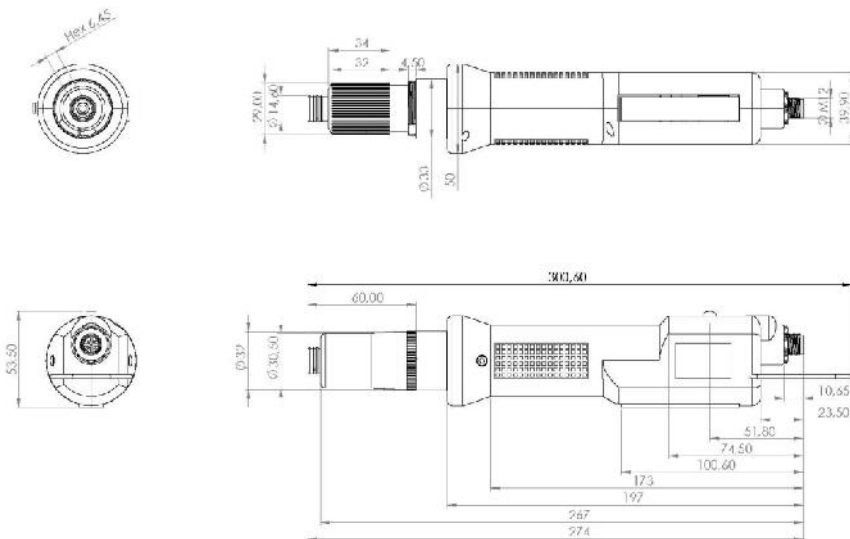
According to Directive 2002/96/CE concerning Waste Electrical and Electronic Equipment (WEEE), this product must be recycled.

GUARANTEE

1. This KOLVER product is guaranteed against defective workmanship or materials, for a maximum period of 12 months following the date of purchase from KOLVER, provided that its usage is limited to single shift operation throughout that period. If the usage rate exceeds of single shift operation, the guarantee period shall be reduced on a prorata basis.
2. If, during the guarantee period, the product appears to be defective in workmanship or materials, it should be returned to KOLVER or its distributors, transport prepaied, together with a short description of the alleged defect. KOLVER shall, at its sole discretion, arrange to repair or replace free of charge such items.
3. This guarantee does not cover repair or replacement required as a consequence of products which have been abused, misused or modified, or which have been repaired using not original KOLVER spare parts or by not authorized service personnel.
4. KOLVER accepts no claim for labour or other expenditure made upon defective products.
5. Any direct, incidental or consequential damages whatsoever arising from any defect are expressly excluded.
6. This guarantee replaces all other guarantees, or conditions, expressed or implied, regarding the quality, the marketability or the fitness for any particular purpose.
7. No one, whether an agent, servant or employee of KOLVER, is authorized to add to or modify the terms of this limited guarantee in any way. However it's possible to extend the warranty with an extra cost. Further information at kolver@kolver.it



| RIF | DESCRIZIONE/ DESCRIPTION | COD. |
|-----|----------------------------------------------------|------------|
| 1 | Vite/ Screw M3 x 6 (2) | 231504 |
| 2 | Impugnatura sx / Left housing | 220354/ESD |
| 3 | Leva azionamento micro/ Start lever | 221455/ESD |
| 4 | Molla/ Spring | 219855 |
| 5 | Gancio/ Hook | 200060 |
| 6 | Connettore/ Connector M 5 pin | 201666 |
| 7 | Vite/ Screw M3 x 6 (4) | 220059 |
| 8 | Impugnatura dx/ Right housing | 2203548ESD |
| 9 | Interruttore reversibilità/ Reverse switch | 200057 |
| 10 | Microswitch | 201056 |
| 11 | Motore/ Motor PL..FR | 231509/FRM |
| 12 | Frizione/ Clutch PL3FR/HS | 221090/HS |
| | Riduttore+frizione/ Reduction gears+clutch PL5..FR | 231510/5FR |
| | Riduttore+frizione/ Reduction gears+clutch PL7..FR | 231510/7FR |
| 13 | COV.PLF Cover PL..FR | 020034 |
| 14 | Microinterruttore/ Micro switch | 200034 |
| 15 | Molla/ Spring | 200033 |
| 16 | Grano fissaggio corona/ Screw M3x4 (8) | 210039 |
| | Cavo/ Cable 5 pin 2,5 mt. | 200063 |



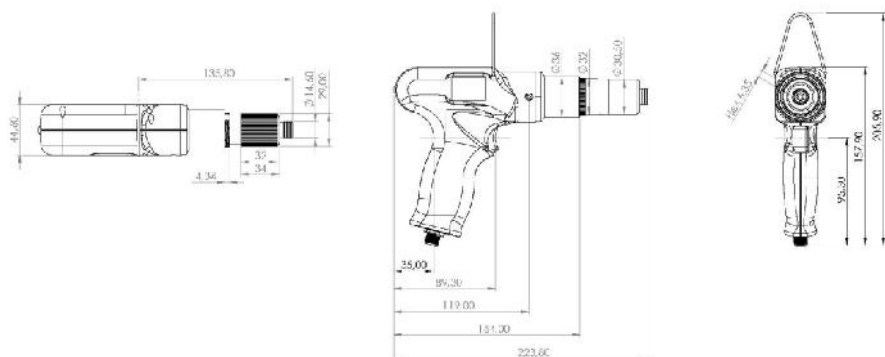
PARTI DI RICAMBIO/ SPARE PARTS

PLUTO..FR/P: ESPLOSO/ EXPLODED VIEW+ INGOMBRO/ DRAWING

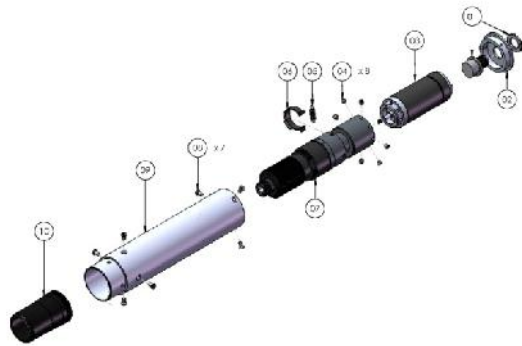


PARTI DI RICAMBIO/ SPARE PARTS

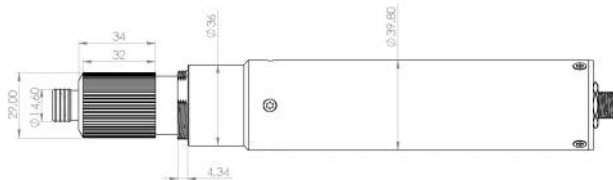
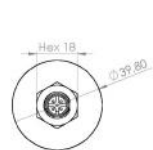
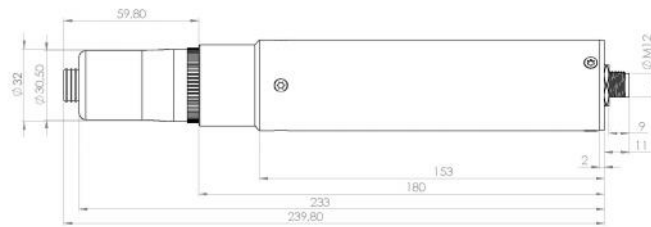
| RIF | DESCRIZIONE/ DESCRIPTION | COD. |
|-----|----------------------------------------------------|------------|
| 1 | Gancio/ Hook | 200060 |
| 2 | Interruttore reversibilità/ Reverse switch | 200057 |
| 3 | Impugnatura dx/ Right housing | 234501/ESD |
| 4 | Vite/ Screw M3 x 6 (3) | 220059 |
| 5 | Vite/ Screw 2,2x9,5 Inox (4) | 234504 |
| 6 | Porta connettore/ Connector seat | 234506/ESD |
| 7 | Connettore/ Connector M 5 pin | 231666 |
| 8 | Microswitch | 201056 |
| 9 | Molla tasto/ Trigger spring | 221061 |
| 10 | Tasto/ Trigger | 234503/ESD |
| 11 | Motore/ Motor PL..FR | 231509/FRM |
| 12 | Grano fissaggio corona/ Screw M3x4 (8) | 210039 |
| 13 | Frizione/ Clutch PL3FR/HS | 221090/HS |
| | Riduttore+frizione/ Reduction gears+clutch PL5..FR | 231510/5FR |
| | Riduttore+frizione/ Reduction gears+clutch PL7..FR | 231510/7FR |
| 14 | COV.PLF Cover PL..FR | 020034 |
| 15 | Porta motore/ Motor cover | 234505/FRR |
| 16 | Microinterruttore/ Micro switch | 200034 |
| 17 | Molla/ Spring | 200033 |
| 18 | Vite/ Screw M3x6 Torx (6) | 801002 |
| 19 | Impugnatura sx / Left housing | 234502/ESD |
| | Cavo/ Cable 5 pin 2,5 mt. | 200063 |



PLUTO..FR/CA:
ESPLOSO/ EXPLODED VIEW+ INGOMBRO/ DRAWING



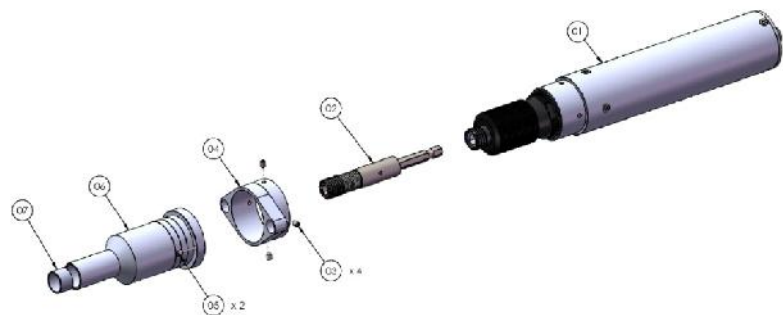
| | | |
|-----------|-----------------------------------------------------------|------------|
| 2 | Coperchio/ <i>Cap</i> | 800304 |
| 3 | Motore/ <i>Motor</i> PL..FR | 231509/FRM |
| 4 | Grano fissaggio corona/ <i>Screw</i> M3x4(8) | 210039 |
| 5 | Molla/ <i>Spring</i> | 200033 |
| 6 | Microinterruttore/ <i>Micro switch</i> | 200034 |
| 7 | Frizione/ <i>Clutch</i> PL3FR/HS | 221090/HS |
| | Riduttore+frizione/ <i>Reduction gears+clutch</i> PL5..FR | 231510/5FR |
| | Riduttore+frizione/ <i>Reduction gears+clutch</i> PL7..FR | 231510/7FR |
| 8 | Vite/ <i>Screw</i> M3x6 Torx (7) | 801002 |
| 9 | Cannotto/ <i>Aluminium body</i> | 234510/FR |
| 10 | COV.PLF Cover PL..FR | 020034 |
| | Cavo/ <i>Cable</i> 5 pin 2,5 mt. | 200063 |



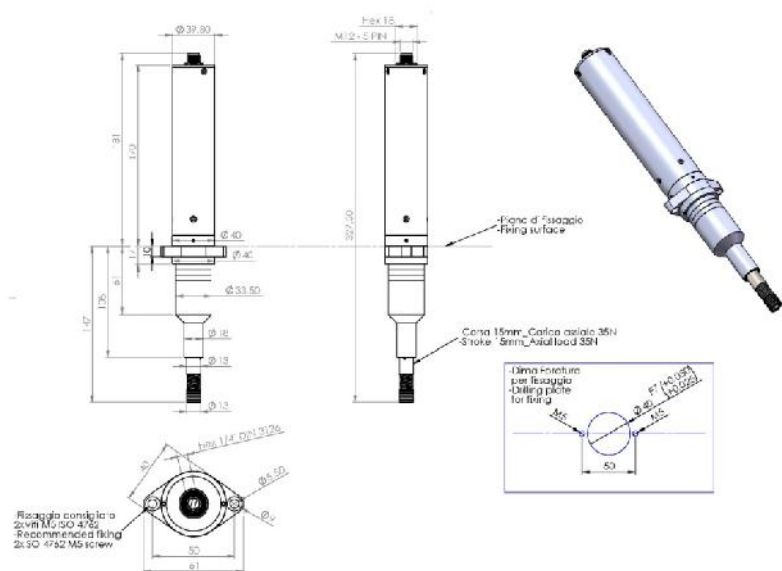
PARTI DI RICAMBIO/ *SPARE PARTS*

| RIF | DESCRIZIONE/ <i>DESCRIPTION</i> | COD. |
|----------|--------------------------------------|--------|
| 1 | Connettore/ <i>Connector</i> M 5 pin | 201666 |

PLUTO..FR/CA/FN:
ESPLOSO/ *EXPLODED VIEW*+ INGOMBRO/ *DRAWING*



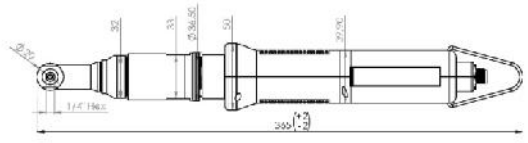
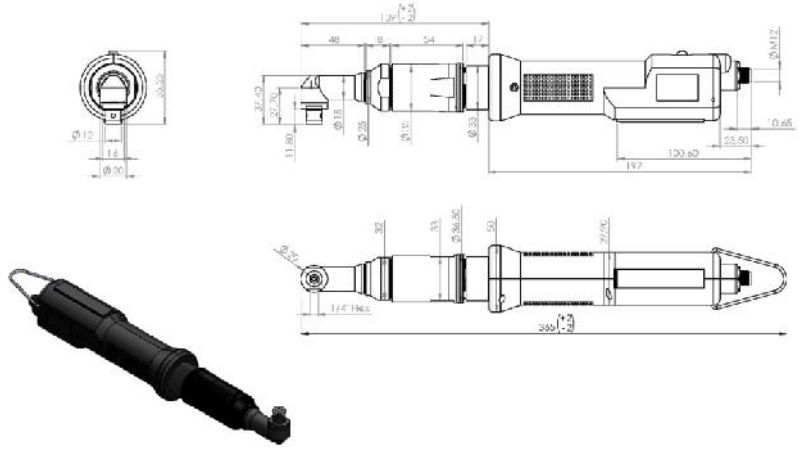
| | | |
|----------|-----------------------------------------------------|------------------|
| 1 | PLUTO5FR/CA PLUTO7FR/CA | 133205 133207 |
| 2 | Compensatore/ Axial compensator | 800322 |
| 3 | Vite/ Screw M3x5 (4) | 200039 |
| 4 | Flangia supporto/ Support plate | 231240 |
| 5 | Vite/ Screw M3x5 (2) | 200039 |
| 6 | Bussola guida telescopica/ Telescopic drive bush | 234551 |
| 7 | Permaglide | 800334 |
| | Cavo/ Cable 5 pin 2,5 mt. | 200063 |



PARTI DI RICAMBIO/ SPARE PARTS

PLUTO..FR/ANG:
INGOMBRO/ DRAWING

| RIF | DESCRIZIONE/ DESCRIPTION | COD. |
|-----|--------------------------|------|
|-----|--------------------------|------|



| Num | Description | Code |
|-----|----------------|----------|
| 01 | Flange motor | 234500 |
| 02 | Flange head | 234549 |
| 03 | 90° Angle Head | 23452171 |

