

DICHIARAZIONE DI CONFORMITA'



KOLVER S.r.l.
VIA MARCO CORNER, 19/21
36016 THIENE (VI) ITALIA

Dichiara che la macchina nuova qui descritta/ *Declare that the new screwdriver here described: Avvitatore elettrico / Electric screwdriver:*

NATO SERIE/ SERIES

È conforme alle disposizioni legislative che traspongono le direttive e le normative/ *Is in conformity with the following standards and other normative documents: 2006/42/CE, LVD 2014/35/UE, EMCD 2014/30/UE, EN 60745-1, EN 60204-1, EN 61000-6-2, EN 61000-6-3.*

È conforme alla direttiva RoHS II (2011/65/UE)/ *It is also in conformity with RoHS II normative (2011/65/UE).*

Nome/Name: Giovanni Colasante

Posizione/Position: Amministratore

Delegato/General Manager

Persona incaricata a costituire il fascicolo tecnico presso la Sede/ *Person authorized to compile the technical file in Kolver*

Thiene, 1° gennaio 2019

Giovanni Colasante



Manuale Istruzioni/ *Operator's Handbook*

NATO

Avvitatori/ Screwdrivers

**KOLVER S.r.l.
VIA MARCO CORNER, 19/21
36016 THIENE (VI) ITALIA
TEL +39 0445 371068
www.kolver.it**

IT

Modello	Coppia Nm	Velocità RPM	
		Min	Max
NATO15	0.01-0.15	350	700
NATO50	0.05-0.5	200	700

ATTENZIONE: Prima di qualsiasi utilizzo o intervento sull'avvitatore, verificate che le informazioni che seguono e le istruzioni contenute nella guida di sicurezza (Codice articolo: 0MS000) siano state lette, comprese e rispettate. Le caratteristiche e le descrizioni dei nostri prodotti sono soggette a cambiamenti senza preavviso da parte nostra.

DICHIARAZIONE DI UTILIZZO

Avvitatore (classe I) adeguato solamente all'ambiente di natura industriale. Deve essere utilizzato solo per il serraggio. Non è permesso nessun altro utilizzo. Riservato ad un uso professionale.

DATI

Livello di rumore: <70 dB (A)

Livello di vibrazione: <2,5 m/s²

Livello di rumore ed emissione di vibrazioni dichiarati

Questi valori sono misurati da un laboratorio di collaudo in conformità alle norme in vigore, ma in nessun caso possono essere utilizzati per la valutazione dei rischi. I valori risultanti durante l'utilizzo possono essere più elevati dei valori dichiarati. I valori reali di esposizione ed i danni fisici risultanti dall'esposizione alle vibrazioni sono specifici e dipendono dal modo in cui l'utente lavora, dal pezzo lavorato e dalla sua forma, come anche dal tempo di esposizione e dalle capacità fisiche dell'utente. KOLVER non può essere tenuta responsabile dei danni causati dai livelli reali più elevati rispetto a quelli dichiarati, non avendo essa stessa nessun controllo sull'utilizzazione delle macchine.

MODO D'USO

L'avvitatore può essere manuale oppure come mandrino fisso su una macchina.

Uso manuale

- Inserire nell'avvitatore un accessorio di avvitatura appropriato e collegarlo all'unità di controllo.
- Tenere l'avvitatore dall'impugnatura e posizionarlo sul dispositivo di fissaggio da stringere.
- Selezionare i parametri desiderati dall'unità di controllo.
- Premere la leva interruttore per avviare l'avvitatore.
- L'avvitatore si ferma quando viene raggiunta la coppia programmata.
- Ogni utilizzo deve essere seguito da un tempo di riposo uguale a tre volte la durata d'utilizzo (1s/3s)
- L'inosservanza di questa istruzione può causare un surriscaldamento del motore o un guasto.
- In questo caso la garanzia non verrà applicata.

Per avviare l'avvitatore, premere sulla leva. Poiché la forza di reazione aumenta proporzionalmente alla coppia di serraggio, accertatevi che l'avvitatore sia in perfetto stato di funzionamento e che l'unità di controllo sia programmata correttamente, per ridurre il rischio di lesioni per l'operatore a seguito di un comportamento imprevisto dell'avvitatore.

Controllo e software

Alimentazione tramite unità di controllo serie EDU2AE/TOP/NT.

LUBRIFICAZIONE

Non mettere troppo grasso sugli ingranaggi o sui cuscinetti; basta un leggero strato. Lubrificare dopo 300.000 cicli.

ISTRUZIONI PER LA MANUTENZIONE

La manutenzione deve essere effettuata soltanto da personale qualificato.

- Prima di qualsiasi operazione di manutenzione: scollegare l'avvitatore.
- Durante lo smontaggio-rimontaggio dell'avvitatore, prendere le seguenti precauzioni:
 - Verificare che l'unità di controllo sia spenta.
 - Scollegare il cavo.

Per l'eliminazione dei componenti, dei lubrificanti, etc., accertatevi che siano rispettate le procedure di sicurezza. Conformemente alla Direttiva 2002/96/CE relativa ai rifiuti di apparecchiature elettriche ed elettroniche (WEEE). Questo prodotto deve essere riciclato.

GARANZIA

1. Questo prodotto è garantito da difetti di lavorazione o di materiali per un periodo massimo di 12 mesi a partire dalla data di acquisto presso KOLVER, sempre che il suo impiego sia stato limitato ad un unico turno per tutto quel periodo. Se il ritmo d'impiego supera il funzionamento di un unico turno, la durata della garanzia sarà ridotta in modo proporzionale.
2. Se il prodotto presenta difetti di fabbricazione o di materiali, durante il periodo della garanzia, deve essere restituito a KOLVER, trasporto prepagato, unitamente ad una breve descrizione del presunto difetto. KOLVER deciderà, a sua discrezione, se dar disposizioni per la riparazione o la sostituzione gratuita dei componenti che ritiene essere difettosi, a causa della fabbricazione o dei materiali.
3. Questa garanzia non è valida per quei prodotti che sono stati usati in modo non-conforme, o modificati, o che non sono stati riparati da KOLVER, o perché sono stati utilizzati ricambi non originali KOLVER, o perché riparati da persone non autorizzate da KOLVER.
4. KOLVER non accetta nessuna richiesta di risarcimento per spese di manodopera o di altro tipo causate da prodotti difettosi.
5. Si escludono espressamente danni diretti, incidentali o indiretti di qualsiasi tipo, dovuti a qualsiasi difetto.
6. Questa garanzia sostituisce ogni altra garanzia o condizione, espressa o implicita, riguardante la qualità, la commerciabilità o l'idoneità a qualsiasi scopo particolare.
7. Nessuno, neppure i rappresentanti, dipendenti o impiegati KOLVER, è autorizzato ad ampliare o modificare, in qualsiasi modo, i termini di questa garanzia limitata. E' comunque possibile estendere la garanzia dietro pagamento di un corrispettivo. Ulteriori informazioni contattando kolver@kolver.it

Model	Torque Nm	Speed RPM	
		Min	Max
NATO15	0.01-0.15	350	700
NATO50	0.05-0.5	200	700

WARNING: To reduce the risk of injury, before using or servicing screwdriver, read and understand the following information as well as separately provided safety instructions (item code: OMS000). The features and descriptions of our products are subject to change without prior notice.

DECLARATION OF USE

Screwdriver (class I) suitable for industrial environment only. It shall be used for tightening. No other use will be permitted. For professional use only.

DATA

Noise level: < 70 dB(A)

Vibration level: < 2.5 m/s²

Declaration of noise and vibration emission

These declared values were obtained by laboratory type testing in compliance with the stated standards and are not adequate for use in risk assessments. Values measured in individual work places may be higher than the declared values. The actual exposure values and risk of harm experienced by an individual user are unique and depend upon the way the user works, the work piece and the workstation design, as well as upon the exposure time and the physical condition of the user. We, KOLVER, cannot be held liable for the consequences of using the declared values, instead of values reflecting the actual exposure, in an individual risk assessment in a work place situation over which we have no control.

OPERATING MODE

The screwdriver can be manual or used as fixed spindle on an automatic machine.

Manual screwdriver

- Fit the screwdriver with a suitable fastening accessory, then connect it to the control unit.
- Hold the screwdriver by the handle and apply to the fastener to be tightened.
- Select the desired parameters through the control unit.
- Press the lever to start the screwdriver.
- The screwdriver stops when the preset torque is reached.
- For each second of operation, the motor needs to rest for 3 seconds.
- Failure to do so may result in motor overheating and damage.
- That will be considered as a misuse and the warranty will not be applied.

As the reaction increases in proportion to the tightening torque, make sure that the screwdriver is in perfect working and the control unit is programmed correctly, to reduce the risk of injury to the operator as a result of unexpected behaviour of the screwdriver.

Control and software

Power source by EDU2AE/TOP/NT series.

LUBRICATION

Do not grease too much gears or bearings; a thin coat shall be sufficient.
Grease after 300.000 cycles.

MAINTENANCE INSTRUCTIONS

Maintenance should be performed by qualified personnel only.

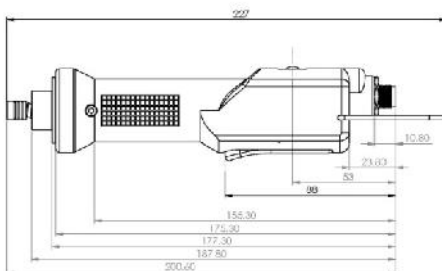
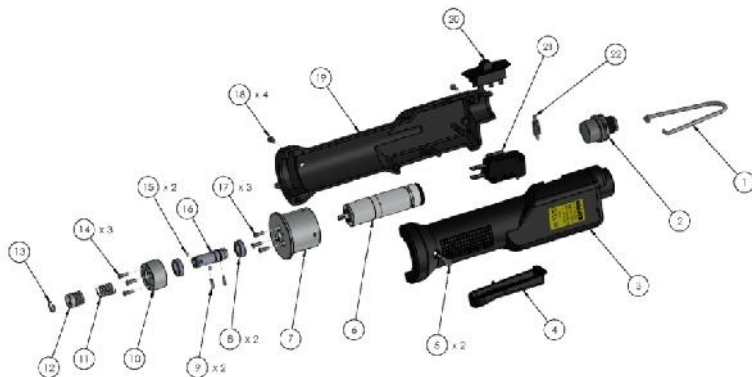
- Prior to any maintenance task: disconnect the screwdriver.
- When disassembling / reassembling the screwdriver, take the following precautions:
 - Check that the controller is switched off.
 - Disconnect the cable.

According to Directive 2002/96/CE concerning Waste Electrical and Electronic Equipment (WEEE), this product must be recycled.

GUARANTEE

1. This KOLVER product is guaranteed against defective workmanship or materials, for a maximum period of 12 months following the date of purchase from KOLVER, provided that its usage is limited to single shift operation throughout that period. If the usage rate exceeds of single shift operation, the guarantee period shall be reduced on a prorata basis.
2. If, during the guarantee period, the product appears to be defective in workmanship or materials, it should be returned to KOLVER or its distributors, transport prepaid, together with a short description of the alleged defect. KOLVER shall, at its sole discretion, arrange to repair or replace free of charge such items.
3. This guarantee does not cover repair or replacement required as a consequence of products which have been abused, misused or modified, or which have been repaired using not original KOLVER spare parts or by not authorized service personnel.
4. KOLVER accepts no claim for labour or other expenditure made upon defective products.
5. Any direct, incidental or consequential damages whatsoever arising from any defect are expressly excluded.
6. This guarantee replaces all other guarantees, or conditions, expressed or implied, regarding the quality, the marketability or the fitness for any particular purpose.
7. No one, whether an agent, servant or employee of KOLVER, is authorized to add to or modify the terms of this limited guarantee in any way. However it's possible to extend the warranty with an extra cost. Further information at kolver@kolver.it

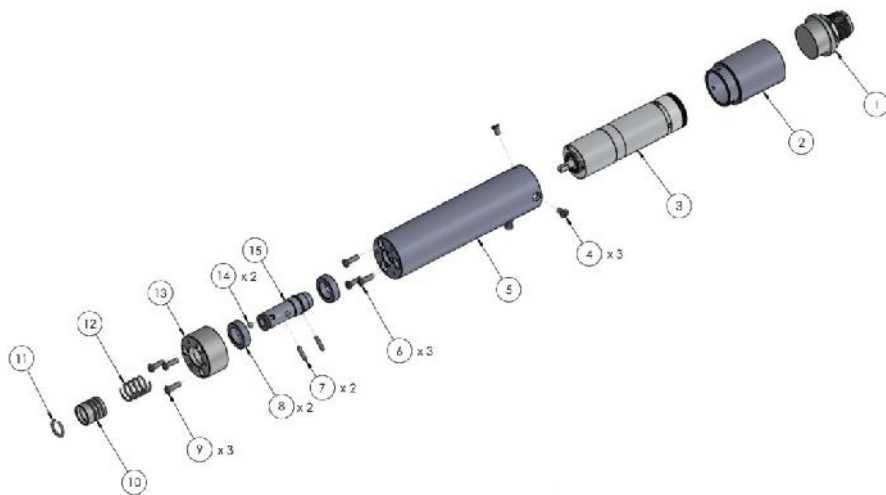
NATO15D: ESPLOSO/ EXPLODED VIEW + INGOMBRO/ DRAWING

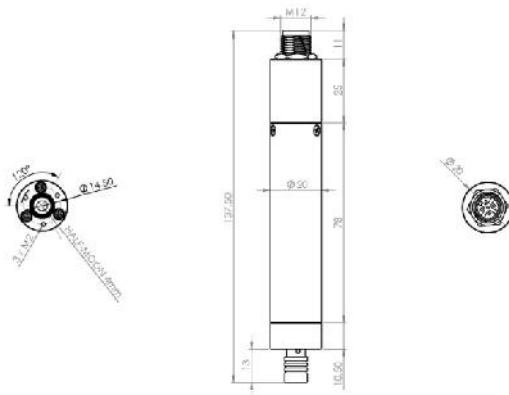


PARTI DI RICAMBIO/ *SPARE PARTS*

RIF	DESCRIZIONE/ <i>DESCRIPTION</i>	COD.
1	Gancio/ <i>Hook</i>	200060
2	Connettore/ <i>Connector M 5 pin</i>	201666
3	Impugnatura dx/ <i>Right housing</i>	210158/ESD
4	Leva azionamento micro/ <i>Start lever</i>	211255/ESD
5	Vite/Screw M3x6 (2)	801002
6	Motoriduttore/ <i>Motor+reduction gears</i>	231409
7	Flangia/ <i>Flange</i>	250034
8	Cuscinetto/ <i>Bearing (2)</i>	202073
9	Spina/ <i>Spine 1,5x6 (2)</i>	250038
10	Flangia/ <i>Flange</i>	250032
11	Molla/ <i>Spring</i>	250036
12	Anello ferma sfera/ <i>Stop ring</i>	250035
13	Anello/ <i>Circlip</i>	250037
14	Vite/Screw M2x10 (3)	250042
15	Sfera/ <i>Ball 2mm (2)</i>	200011
16	Mandrino/ <i>Spindle</i>	250033
17	Vite/Screw M2x6 (3)	872476
18	Vite/Screw 2,2x13 (4)	210059
19	Impugnatura sx / <i>Left housing</i>	210154/ESD
20	Interruttore reversibilità/ <i>Reverse switch</i>	200057
21	Microswitch	201056
	Cavo/ <i>Cable 5 pin 2,5 mt.</i>	200063

NATO15CA: ESPLOSO/ EXPLODED VIEW+ INGOMBRO/ DRAWING





PARTI DI RICAMBIO/ SPARE PARTS

RIF	DESCRIZIONE/ DESCRIPTION	COD.
1	Connettore/ Connector M 5 pin	201666
2	Coperchio/ Cup	250030
3	Motoriduttore/ Motor+reduction gears	231409
4	Vite/ Screw M2x4TSP (3)	872439
5	Cannotto/ Aluminium body	250031
6	Vite/ Screw M2x6 (3)	872476
7	Spina/Spine 1,5x6 (2)	250038
8	Cuscinetto/ Bearing (2)	202073
9	Vite/Screw M2x10 (3)	250042
10	Anello ferma sfera/ Stop ring	250035
11	Anello/ Circlip	250037
12	Molla/ Spring	250036
13	Flangia/ Flange	250032
14	Sfera/ Ball 2mm (2)	200011
15	Mandrino/ Spindle	250033
	Cavo/ Cable 5 pin 2,5 mt.	200063