

**DICHIARAZIONE DI CONFORMITA'/
DECLARATION OF CONFORMITY**



KOLVER S.r.l.

VIA MARCO CORNER, 19/21

36016 THIENE (VI) ITALIA

Dichiara che la macchina nuova qui descritta/ *Declare that the new tool here described:*

Sdoppiatore/ *Double output device:*

DOCK04

È conforme alle disposizioni legislative che traspongono le direttive/ *Is in conformity with the following standards and other normative documents:* 2006/42/CE, LVD 2014/35/UE, EMC 2014/30/UE, EN 60745-1, EN 60204-1, EN 61000-6-1, EN 61000-6-3.

È conforme alla direttiva RoHS II (2011/65/UE)/ *It is also in conformity with RoHS II normative (2011/65/UE).*

Nome/Name: Giovanni Colasante

Posizione/Position: Amministratore Delegato/General Manager

Persona incaricata a costituire il fascicolo tecnico presso la Sede/

Person authorized to compile the technical file in Kolver



**Manuale Istruzioni/
*Operator's Handbook***

DOCK04



KOLVER S.r.l.

VIA MARCO CORNER, 19/21

36016 THIENE (VI) ITALIA

TEL +39 0445 371068

www.kolver.it

IT

FUNZIONAMENTO:

Lo sdoppiatore **DOCK04** permette di connettere 2 avvitatori della serie Pluto ad una unità EDU 2AE/TOP.

Collegare il connettore “**EDU 2AE/TOP**” all’unità di controllo tramite il cavo fornito con lo sdoppiatore, collegare i connettori “**SCREWDRIVER1**” e “**SCREWDRIVER2**” ai rispettivi avvitatori.

Quando nell’unità EDU 2AE/TOP si selezionerà il programma (PR) desiderato si attiverà anche il relativo segnale di uscita 24V nel connettore CN4.

In questo modo solo i PR cablati potranno attivare il relè (tramite i 24V di uscita) che alternerà l’avvitatore da **1** a **2**.

Se nessun cavo verrà cablato, funzionerà solo il connettore “**SCREWDRIVER1**”.

L’ordine di collegamento dei fili in “**INPUT**” non è importante.

Non è necessario connettere il filo di massa comune COM 0V, perché già presente all’interno dello sdoppiatore.

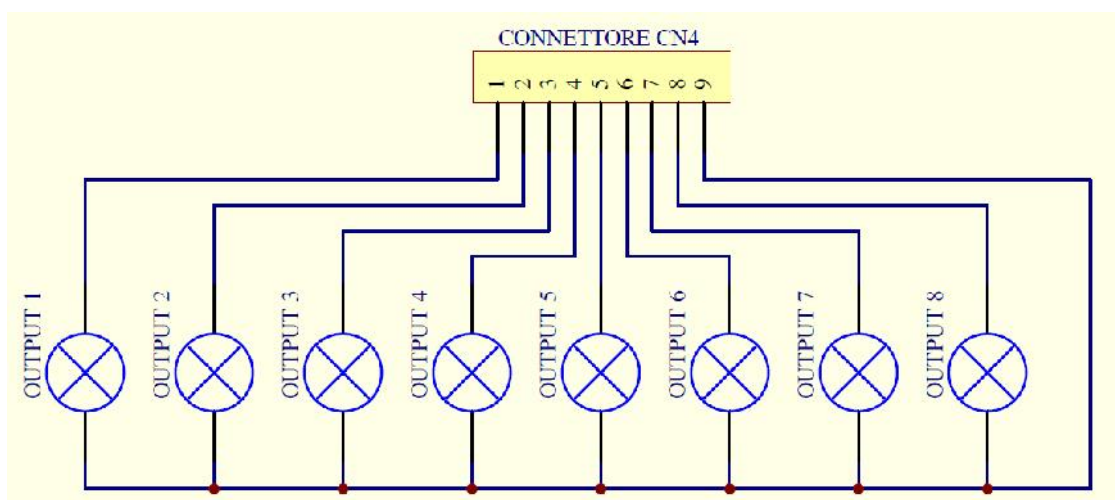
L’unità TOP potrà funzionare sia in modalità manuale con switchbox e porta bussole, sia in modalità sequenza.



Nell'esempio delle 2 foto solo i programmi cablati (**PR4, PR5 e PR6**) attiveranno lo "SCREWDRIVER2".

Funzionamento del connettore CN4:

- CONNETTORE CN4 – 9 pin presente sul retro dell'unità EDU 2AE/TOP:
Tutti i pin presenti su questo connettore sono degli output.



PIN	NOME	FUNZIONE
1	OUTPUT 1	Indica che si sta usando il programma 1
2	OUTPUT 2	Indica che si sta usando il programma 2
3	OUTPUT 3	Indica che si sta usando il programma 3
4	OUTPUT 4	Indica che si sta usando il programma 4
5	OUTPUT 5	Indica che si sta usando il programma 5
6	OUTPUT 6	Indica che si sta usando il programma 6
7	OUTPUT 7	Indica che si sta usando il programma 7
8	OUTPUT 8	Indica che si sta usando il programma 8
9	COM0Vdc	E' il pin comune a tutti gli output. I segnali vanno prelevati tra questo pin (0Vdc comune) e i rispettivi pin del segnale desiderato di questo connettore.

NB. E' possibile utilizzare lo sdoppiatore DOCK04 anche con le unità EDU 2AE, EDU 2AE/HPRO e EDU 2AE/FR. In questo caso è necessario fornire un segnale 24VDC 80 mA ai pin d'ingresso dello sdoppiatore e un riferimento a massa fornito da un qualsiasi pin COM 0V nel pannello posteriore dell'unità di controllo.

GARANZIA

1. Questo prodotto è garantito da difetti di lavorazione o di materiali per un periodo massimo di 12 mesi a partire dalla data di acquisto presso KOLVER, sempre che il suo impiego sia stato limitato ad un unico turno per tutto quel periodo. Se il ritmo d'impiego supera il funzionamento di un unico turno, la durata della garanzia sarà ridotta in modo proporzionale.
2. Se il prodotto presenta difetti di fabbricazione o di materiali, durante il periodo della garanzia, deve essere restituito a KOLVER, trasporto prepagato, unitamente ad una breve descrizione del presunto difetto. KOLVER deciderà, a sua discrezione, se dar disposizioni per la riparazione o la sostituzione gratuita dei componenti che ritiene essere difettosi, a causa della fabbricazione o dei materiali.
3. Questa garanzia non è valida per quei prodotti che sono stati usati in modo non-conforme, o modificati, o che non sono stati riparati da KOLVER, o perché sono stati utilizzati ricambi non originali KOLVER, o perché riparati da persone non autorizzate da KOLVER.
4. KOLVER non accetta nessuna richiesta di risarcimento per spese di manodopera o di altro tipo causate da prodotti difettosi.
5. Si escludono espressamente danni diretti, incidentali o indiretti di qualsiasi tipo, dovuti a qualsiasi difetto.
6. Questa garanzia sostituisce ogni altra garanzia o condizione, espressa o implicita, riguardante la qualità, la commerciabilità o l'idoneità a qualsiasi scopo particolare.
7. Nessuno, neppure i rappresentanti, dipendenti o impiegati KOLVER, è autorizzato ad ampliare o modificare, in qualsiasi modo, i termini di questa garanzia limitata. E' comunque possibile estendere la garanzia dietro pagamento di un corrispettivo. Ulteriori informazioni contattando kolver@kolver.it.

ENG

The DOCK04 double output connector makes it possible to connect two PLUTO screwdrivers to one EDU2AE/TOP unit.

Connect the “**EDU2AE/TOP**” connector to the control unit using the cable supplied with the DOCK04, then connect the screwdrivers to “**SCREWDRIVER1**” and “**SCREWDRIVER2**” connectors.

The 24V signal on CN4 connector will activate when the desired program is selected on the EDU2AE/TOP control unit.

This way only the wired PR will activate the relay (through the 24V output) which will make screwdriver 1 switch to 2.

If no cables are wired, only “**SCREWDRIVER1**” connector will work.

The wiring order on “**INPUT**” is not relevant.

There’s no need to connect the ground cable COM 0V, as it already is on the inside of the double output connector.

The EDU2AE/TOP control unit will be able to work manually using a switchbox or socket tray, or in sequence mode.



View connector CN4 - EDU 2AE/TOP unit



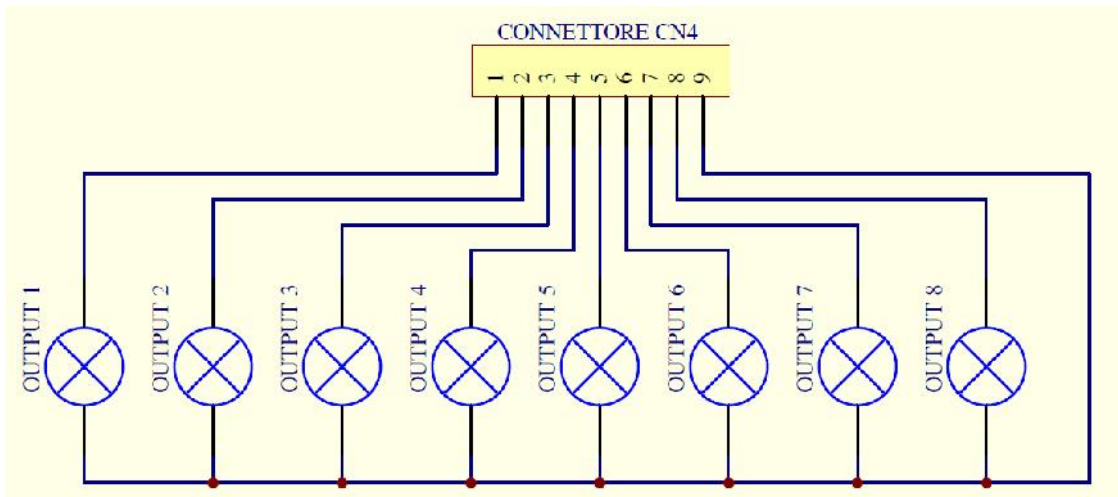
Wired DOCK04 double output connector

In this example only programs **PR4**, **PR5** and **PR6** are wired and will activate the screwdriver switch.

CN4 connector:

- CONNETTORE CN4 – 9 pin, placed on the back of EDU 2AE/TOP:

All pins on this connector are output.



PIN	NOME	FUNZIONE
1	OUTPUT 1	Indicates program 1 is in use
2	OUTPUT 2	Indicates program 2 is in use
3	OUTPUT 3	Indicates program 3 is in use
4	OUTPUT 4	Indicates program 4 is in use
5	OUTPUT 5	Indicates program 5 is in use
6	OUTPUT 6	Indicates program 6 is in use
7	OUTPUT 7	Indicates program 7 is in use
8	OUTPUT 8	Indicates program 8 is in use
9	GND	Common to every output. Signals have to be enabled making contact between the desired signal and this pin (common 0VDC) .

NB. The DOCK04 can also be used with EDU 2AE, EDU 2AE /HPRO and EDU 2AE /FR units. In this case, you must provide a 24 VDC 80 mA signal to the input pin of the DOCK04. In order for the signal to be seen, put the negative of the signal provided to any COM 0V pin present on the back panel of the control unit.

GUARANTEE

1. This KOLVER product is guaranteed against defective workmanship or materials, for a maximum period of 12 months following the date of purchase from KOLVER, provided that its usage is limited to single shift operation throughout that period. If the usage rate exceeds of single shift operation, the guarantee period shall be reduced on a prorata basis.
2. If, during the guarantee period, the product appears to be defective in workmanship or materials, it should be returned to KOLVER or its distributors, transport prepaid, together with a short description of the alleged defect. KOLVER shall, at its sole discretion, arrange to repair or replace free of charge such items.
3. This guarantee does not cover repair or replacement required as a consequence of products which have been abused, misused or modified, or which have been repaired using not original KOLVER spare parts or by not authorized service personnel.
4. KOLVER accepts no claim for labour or other expenditure made upon defective products.
5. Any direct, incidental or consequential damages whatsoever arising from any defect are expressly excluded.
6. This guarantee replaces all other guarantees, or conditions, expressed or implied, regarding the quality, the marketability or the fitness for any particular purpose.
7. No one, whether an agent, servant or employee of KOLVER, is authorized to add to or modify the terms of this limited guarantee in any way. However it's possible to extend the warranty with an extra cost. Further information at kolver@kolver.it.

DIMENSIONS:

