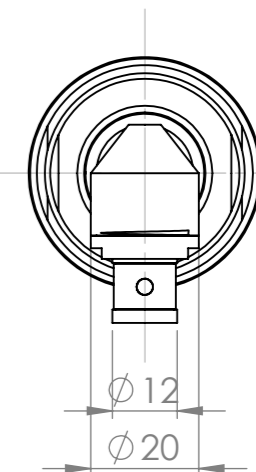
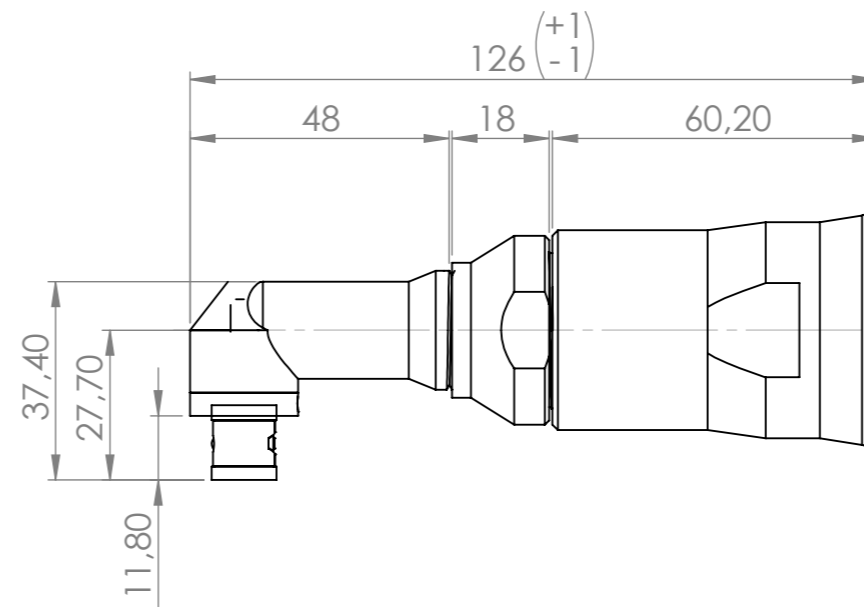
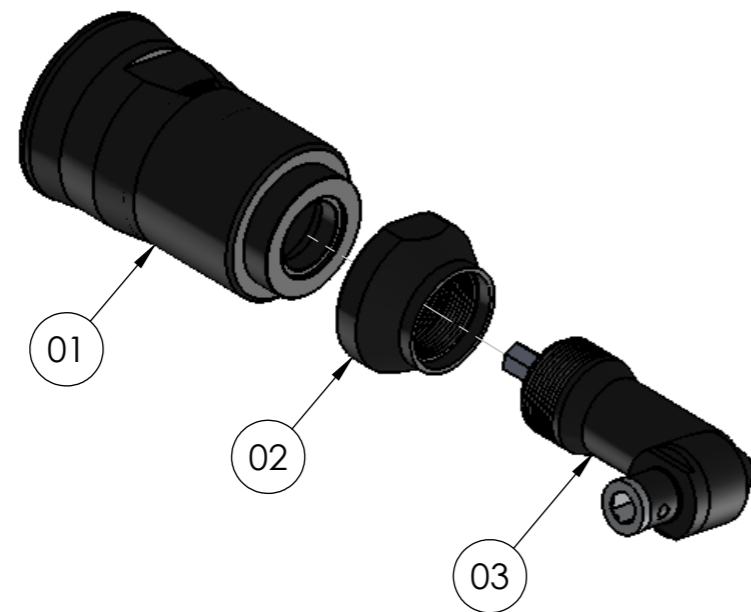


Num	Description	Code
01	Flange motor	251242
02	Flange head	234549
03	90° Angle head	234521/1



Tolleranze dove non segnate		REVISIONE	NOME	FIRMA	DATA	MATERIALE:
Lunghezza	Fino 10mm	±0,02mm	0	Marcon Davide	24/02/2014	
	Fino 100mm	± 0,3mm				
	Fino 300mm	± 0,1mm				
	Oltre	± 1mm				
Diametro	Fori	JS11	1			
	Alberi	js11	2			
<p>THE INFORMATION CONTAINED IN THIS DRAWING IS THE SOLE PROPERTY OF KOLVER S.R.L. ANY REPRODUCTION IN PART OR AS A WHOLE WITHOUT THE WRITTEN PERMISSION OF KOLVER S.R.L. IS PROHIBITED.</p>						<p>Nome HD16 TAng 90° KBL 30</p>
Kolver S.R.L.						<p>Codice 010153</p>
						<p>FORMATO A3</p>